

# MANUAL DE UTILIZARE ȘI ÎNTREȚINERE

Instrucțiuni originale | Revizia 02 | 04/2023

www.detoolz.ro

## APARAT DE SPĂLAT SUB PRESIUNE

IMPORTATOR: GOLDEN FISH SRL FABRICAT IN PRC, EMAIL: service@micul-fermier.ro, contact@micul-fermier.ro



DZ-CI107



DZ-CI108



DZ-CI109



DZ-CI110



**DETOOLZ**  
SMART WORK

### ACCESORII APARAT DE SPĂLAT SUB PRESIUNE



RO



INSTRUCȚIUNI ORIGINALE

CITIȚI CU ATENȚIE PREZENTELE INSTRUCȚIUNI DE FUNCȚIONARE ÎNAINTE DE PRIMA PUNERE ÎN FUNCȚIUNE A PRODUSULUI ȘI RESPECTAȚI OBLIGATORIU INSTRUCȚIUNILE DE SIGURANȚĂ! NERESPECTAREA INDICAȚIILOR DIN PREZENTUL MANUAL SCUTEȘTE PRODUCATORUL DE ORICE RĂSPUNDERE ȘI DUCE LA PIERDEREA GARANȚIEI!! PĂSTRAȚI ACEST MANUAL PENTRU REFERINȚE ULTERIOARE.



- PAGINĂ INTENȚIONAT GOALĂ -

*Golden Fish SRL face eforturi permanente pentru a păstra acuratețea informațiilor din acest manual. Uneori produsele pot avea culori sau nuanțe diferite ce sunt modificate de către producător fără preaviz. Imaginile furnizate au caracter informativ și pot conține unele diferențe în funcție de configurația constructivă a produsului comercializat.*

*Stimate client,*

*Firma GOLDEN FISH SRL este constant preocupată de creșterea calității produselor și serviciilor, precum și de largirea și diversificarea portofoliului de produse disponibile, pentru a vă oferi deplină satisfacție.*

*Vă rugăm să citiți cu atenție prezentul manual înaintea primei utilizări și ulterior păstrați-l cu atenție, într-un loc accesibil pentru orice consultare viitoare.*

*Acest manual este compatibil cu produsul:*

**----- Aparat de spălat sub presiune DZ-CI107, DZ-CI108, DZ-CI109, DZ-CI110 -----**

*În numele întregii noastre echipe, vă mulțumim pentru încrederea pe care ne-ați acordat-o prin cumpărarea acestui produs și vă asigurăm de întreaga noastră colaborare. Suntem siguri că acest produs nou, modern, functional și practic, fabricat din materiale de cea mai bună calitate, vă va satisface exigențele în cel mai bun mod cu putință.*

*Pentru a obține cele mai bune rezultate este important să citiți în întregime instrucțiunile din acest manual.*

*Manualul de utilizare este parte integrantă a acestui produs. Acesta include instrucțiuni importante despre siguranță, utilizare și eliminare. Înainte de a începe să folosiți aparatul, citiți cu atenție toate instrucțiunile privind operarea și siguranța.*

*Producătorul nu este raspunzator de orice pagube produse persoanelor sau proprietăților cauzate de instalarea și utilizarea incorectă a produsului.*

**SC Golden Fish SRL**

*Linia de Centura 5, CTPark Bucharest North,  
Stefanestii de Jos, Jud Ilfov, 077175;*

*CUI: RO22908031*

*Nr. Reg. Com.: J23/2652/2016*

*Telefon: 0374 496 580*

*www.detoolz.ro*

## CUPRINS:

MANUAL DE UTILIZARE SI INTRETINERE	1.	INFORMAȚII GENERALE .....	5
		1.1. DESCRIERE MANUAL .....	5
		1.2. UTILIZAREA ȘI SCOPUL MANUALULUI .....	5
		1.3. SIMBOLOGIA UTILIZATĂ .....	5
	2.	INSTRUCȚIUNI DE SIGURANȚĂ.....	6
		2.1. PRECAUȚII GENERALE.....	6
		2.2. SECURITATE PERSONALĂ.....	6
		2.3. INSTRUCȚIUNI DE SIGURANȚĂ ELECTRICĂ.....	7
		2.4. INSTRUCȚIUNI DE PRIM AJUTOR.....	8
	3.	DATE TEHNICE - DESCRIEREA PRODUSULUI .....	9
	3.1 DESCRIEREA PRODUSULUI DZ-CI107.....	9	
	3.2 DESCRIEREA PRODUSULUI DZ-CI108.....	10	
	3.3 DESCRIEREA PRODUSULUI DZ-CI109.....	11	
	3.4 DESCRIEREA PRODUSULUI DZ-CI110.....	12	
	3.5 SPECIFICAȚII TEHNICE.....	14	
4.	PREGĂTIREA ȘI PUNEREA ÎN FUNCȚIUNE .....	15	
5.	INSTRUCȚIUNI DE OPERARE - MOD DE LUCRU : .....	17	
6.	ÎNȚREȚINERE CURĂȚARE ȘI ELIMINARE PRODUS .....	18	
	6.1. ÎNȚREȚINERE ȘI CURĂȚARE .....	18	
	6.2. ELIMINARE PRODUS .....	19	
7.	PROBLEME SI REMEDII .....	20	
8.	CARACTERISTICI TEHNICE ACCESORII APARAT DE SPĂLAT SUB PRESIUNE.....	21	
9.	DECLARAȚIE DE CONFORMITATE .....	22	
10.	CERTIFICAT DE GARANȚIE .....	23	

## 1. INFORMAȚII GENERALE

### 1.1. Descriere manual

Prezentul manual a fost redactat pe baza documentelor originale realizate de către producător și a fost localizat pentru comercializare pe piața locală. În acest document se regăsesc integral toate indicațiile originale provenite de la producător.

Manualul reflectă stadiul actual al produsului comercializat și nu poate să fie considerat inadecvat în cazul în care urmează altele noi versiuni ce vor fi supuse unor actualizări ulterioare.

Producătorul își rezervă dreptul de a face acest lucru prin actualizarea manualele de utilizare și întreținere fără obligația de a actualiza manualele produselor deja comercializate decât în cazuri excepționale.

Dacă aveți îndoieli sau nu înțelegeți pe deplin datele prezentate în acest manual, contactați centrul de service zonal, distribuitorul autorizat sau direct adresați o cerere către producător.

Se specifică faptul că producătorul intenționează să continue optimizarea produsului dvs.

### 1.2. Utilizarea și scopul manualului

Protejați-vă pe dumneavoastră și pe ceilalți de răni-re prin utilizarea corectă a produsului - citiți manualul înainte primei utilizări și urmați toate măsurile de siguranță.

Scopul acestui manual este de a vă aduce la cunoaș-tință modalitatea eficientă de utilizare și întreținere în condiții de siguranță pentru o utilizare de durată a produsului achiziționat.

Păstrați cu atenție manualul, într-un loc accesibil pen-tru orice consultare viitoare. În caz de pierdere sau deteriorare solicitați o copie de la distribuitorul dvs. sau direct la producător.

### 1.3. Simbologia utilizată

Pe parcursul manualului veți regăsi următoarele mo-dalități de atenționare:

#### PERICOL

În cazul în care există un pericol cu conse-cințe grave ce pot cauza leziuni utilizatorului sau altor persoane.

#### ATENȚIE

În cazul în care trebuie să acordați maxima atenție indicațiilor prezentate pentru a evita situații care pot deteriora produsul sau alte utilaje sau pot avea consecințe asupra mediului înconjurător.

#### INFORMAȚII IMPORTANTE

În cazul unor informații particulare.

#### NOTĂ/OBSERVAȚIE

În cazul în care utilizarea neadecvată poate conduce la pierderea garanției producato-rului.

SIMBOL	SEMNIFICAȚIE
	<b>ATENȚIE</b> Atenționare pentru situații cu potențial pericol
	<b>PERICOL GENERAL</b> Atenție pericol generic urmat de explica-ția tipului de pericol.
	<b>PERICOL ELECTRIC</b> Semnalizează prezența tensiunii electri-ce sau a unor echipamente care utilizează tensiunea electrică.
	<b>INTERVENȚIE MECANICA</b> Atenționare pentru interventii necesare asupra elementelor mecanice.
	<b>INTERVENȚIE ELECTRICA</b> Atenționare pentru interventii necesare asupra elementelor electrice.
	<b>ÎMPĂMÂNTARE</b> Necesită legătura de împământare.
	<b>PRIM AJUTOR ÎN CAZ DE ACCIDENT</b>

## 2. INSTRUCȚIUNI DE SIGURANȚĂ

### 2.1. Precauții generale



Citiți cu atenție prezentul document pentru a vă informa privind tipurile de lucrări permise și limitările aparatului precum și riscurile potențiale specifice legate de acesta.

Aparatul de curățat sub presiune DZ-CI107, DZ-CI108, DZ-CI109, DZ-CI110 curăță obiecte de dimensiuni mari sau suprafețe foarte murdare, rapid. Aparatul curăță pavaje, mobilier de grădina, pereți dar și autoturisme, biciclete etc. Este ușor de transportat îndepărtând cu succes mai multe tipuri de mizerie: praf, reziduuri, mușgaiuri, mușchi sau noroi.

În momentul achiziției, vă rugăm să verificați că nu vă lipsesc piese sau accesorii. Dacă totuși se întâmplă, vă rugăm să contactați vânzătorul.

### 2.2. Securitate personală

Înainte de a porni aparatul, verificați cu atenție să nu prezinte nici un defect. Dacă totuși găsiți defecte, nu porniți aparatul și contactați distribuitorul dvs.



#### ATENȚIE

**NU este permisă utilizarea aparatului în zone cu pericol de explozie.**

Acest aparat a fost conceput pentru a fi utilizat cu agentul de curățare cu care a fost livrat sau cu cel recomandat de către producător. Utilizarea altor agenți de curățare sau substanțe chimice va afecta negativ siguranța aparatului.

Utilizarea aparatului în medii umede sau în timpul ploilor este interzisă.



#### ATENȚIE

**Se interzice utilizarea aparatului de către copii sau persoane cu dizabilități locomotorii, cu capacități psihice, senzoriale sau mintale limitate sau de persoane nefamiliarizate cu instrucțiunile din prezentul manual.**



#### PERICOL

**Aparatul trebuie utilizat numai de către persoane bine instruite cu privire la funcționarea, întreținerea și regulile de siguranță prezentate în acest manual. Folosirea incorectă a aparatului poate provoca vătămarea operatorului.**



#### PERICOL

**Nu utilizați aparatul în apropierea persoanelor decât dacă acestea poartă îmbrăcăminte de protecție.**



#### NOTĂ/OBSERVAȚIE

**Purtați echipament de protecție personală. Protejați-vă ochii!**



#### INFORMAȚII

**Înlocuiți imediat componentele deteriorate sau defecte. Folosiți pentru aceasta doar piese de schimb originale. Orice reparație neautorizată cu piese neadecvate conduce la pierderea garanției.**

**Evitați pornirea accidentală.**

În cazul în care apare un blocaj neașteptat în funcționare, opriți motorul electric și deconectați aparatul de la rețeaua electrică. Nu continuați operarea cu aparatul de spălat dacă sesizați anomalii în funcționarea acestuia.



#### ATENȚIE

**Jeturile de mare presiune pot fi periculoase dacă sunt utilizate eronat. Jetul nu trebuie direcționat către persoane, echipamente electrice sub tensiune sau către aparatul în sine.**

Nu utilizați accesorii sau consumabile nerecomandate acestui produs. Înainte de fiecare utilizare, inspectați starea motorului și transmisia pentru a identifica eventuale corpuri străine sau uzura excesivă.

Înainte de fiecare utilizare porniți aparatul în gol și dacă nu sesizați probleme de funcționare puteți începe operația de curățare.



#### ATENȚIE

**Nu pulverizați lichide inflamabile.**

**Utilizați apă fără niciun fel de impurități.**

Furtunurile, fittingurile și cuplajele de mare presiune sunt importante pentru siguranța aparatului. Utilizați numai furtunuri, fittinguri și cuplaje recomandate de către producător.

Aparatul va fi deconectat de la alimentarea cu energie în timpul curățării sau întreținerii și în timpul înlocuirii pieselor prin scoaterea ștecherului din priză.



**ATENȚIE**

**Nu utilizați aparatul dacă piese importante sau cablul de alimentare ale aparatului sunt deteriorate, de exemplu dispozitivele de siguranță, furtunurile de presiune mare, pistol de presiune.**

După utilizarea aparatului decuplați complet alimentarea electrică.



**ATENȚIE**

**Opriti imediat aparatul dacă apar vibrații neobișnuite sau alte anomalii.**



**ATENȚIE**

**Nu utilizați și nu interveniți asupra aparatului dacă sunteți sub influența drogurilor, alcoolului sau medicamentelor. Un moment de neatenție în timpul funcționării poate duce la vătămări grave.**

**Verificari înainte de utilizare**

Puneți aparatul pe o suprafață stabilă și netedă în timpul operării, manevrării, transportului și depozitării. O răsucire bruscă a aparatului va cauza vătămări corporale.

În cazul unui accident sau defecțiuni, opriți imediat aparatul (de exemplu, contactul cu detergent: clătiți cu foarte multă apă curată).



**NOTĂ/OBSERVAȚIE**

**Temperatura de operare trebuie să fie între 0 și +40 °C**

Aparatul de curățat cu presiune este conceput pentru a fi utilizat cu apă rece sau caldă (max. 40 °C), temperaturile mai mari pot defecta pompa.

Nu utilizați apa care este murdara, cu pietriș sau care conține produse chimice deoarece acestea ar putea afecta funcționarea și ar putea scurta durata de viață a aparatului.

Se pot utiliza accesorii pentru a utiliza agenți de curățare pe baza de spuma.



**NOTĂ/OBSERVAȚIE**

**Dacă există nisip în apa de intrare (de ex. de la fântana proprie), montați un filtru suplimentar.**

**Riscuri reziduale**

Chiar dacă utilizați acest aparat în conformitate cu instrucțiunile prezentate în acest manual, anumite riscuri reziduale nu pot fi excluse.

Pot apărea următoarele riscuri reziduale:

- Afecțiuni pulmonare ca urmare a expunerii îndelungate la detergenți;
- Dureri de spate ca urmare a poziției incomode prelungite.

**2.3. Instrucțiuni de siguranță electrică**

Asigurați-vă că alimentarea cu curent se face la aceeași tensiune și frecvență indicată pe plăcuța cu specificații. Tensiunea sau frecvența incorectă pot provoca incendii sau deteriora grav aparatul.



**PERICOL ELECTRIC**

**Verificați întotdeauna ca tensiunea de alimentare corespunde cu cea înscrisă pe aparat 230 V, 50 Hz.**

Tensiunea de funcționare a aparatului este de 230 V / 50 Hz. Fluctuația tensiunii electrice ar trebui să se situeze între 0,9÷1,1 din valoarea nominală.

Este necesar să vă asigurați că montarea și conectarea electrică se face cu protecție la variații de tensiune și suprasarcină. Conectarea electrică se face doar la priza cu împământare în loc ferit de riscul de electrocutare în timpul funcționării echipamentului.

În lipsa împământării electrice aparatul poate provoca electrocutări. **Nu legați împământarea la o conductă de alimentare cu gaz.**

Conexiunea electrică trebuie să fie echipată cu un separator de curent rezidual extrem de sensibil (întrerupător FI):  $\Delta = 30 \text{ mA}$ .

Aparatul de curățat este livrat cu un cablu de alimentare cu împământare cu 3 fire. Evitați să utilizați cabluri prelungitoare, dar dacă o faceți utilizați numai cablu cu împământare cu 3 fire, cu cât mai puține conexiuni de prelungire a alimentării. Conectați ținând cont de culoarea firelor, într-un mod corespunzător.

Nu transportați aparatul ținându-l de cablul electric și nu trageți de cablul electric pentru a-l deconecta din priză.

Cablul de alimentare se va amplasa astfel încât să nu fie călcat, tăiat sau supus la deteriorare.



Pentru a evita pericolele sau șocul electric opriți aparatul și scoateți ștecherul din priză înainte de a lucra la conexiunile electrice.



### PERICOL ELECTRIC

**Verificați cablul electric pe toată lungimea acestuia, verificați și ștecherul înainte și după fiecare utilizare, și în caz de deteriorare apelați la un electrician autorizat.**

Țineți cablul electric de alimentare al aparatului, la distanță față de sursele de căldură.

Nu atingeți ștecherul cu mâinile ude, există risc de electrocutare.



### PERICOL

**Nu scufundați în apa cablul de alimentare al aparatului pentru a evita electrocutările.**

Scoateți aparatul de curățat din priză, ținând de ștecher, și nu de cablul de alimentare.

În caz că aparatul este departe de sursa de alimentare, vă rugăm să instalați cablul de alimentare conform instrucțiunilor din tabelul următor:

Lungimea cablului (m)	Dimensiunea secțiunii cablului (mm)
<100	1.5
>100	2.5

Poziționați întotdeauna aparatul astfel încât acționarea accidentală să nu fie posibilă. După fiecare utilizare scoateți-l de sub tensiune.

### 2.4. Instrucțiuni de prim ajutor

În eventualitatea unui accident, solicitați ajutorul persoanelor aflate în apropiere pentru a opri imediat funcționarea aparatului și pentru a închide alimentarea cu curent a zonei de lucru.

După aceasta îndepărtați eventualele persoane rănite din zona de lucru și apelați la serviciul de urgență.



### PRIM AJUTOR

**Asigurați-vă din timp că există o trusă de prim ajutor în apropierea locului unde folosiți aparatul de curățat sub presiune. Completați ulterior orice produs de prim ajutor folosit.**

Când apelați la medic utilizând numărul unic de urgență 112, vă rugăm să furnizați următoarele informații:

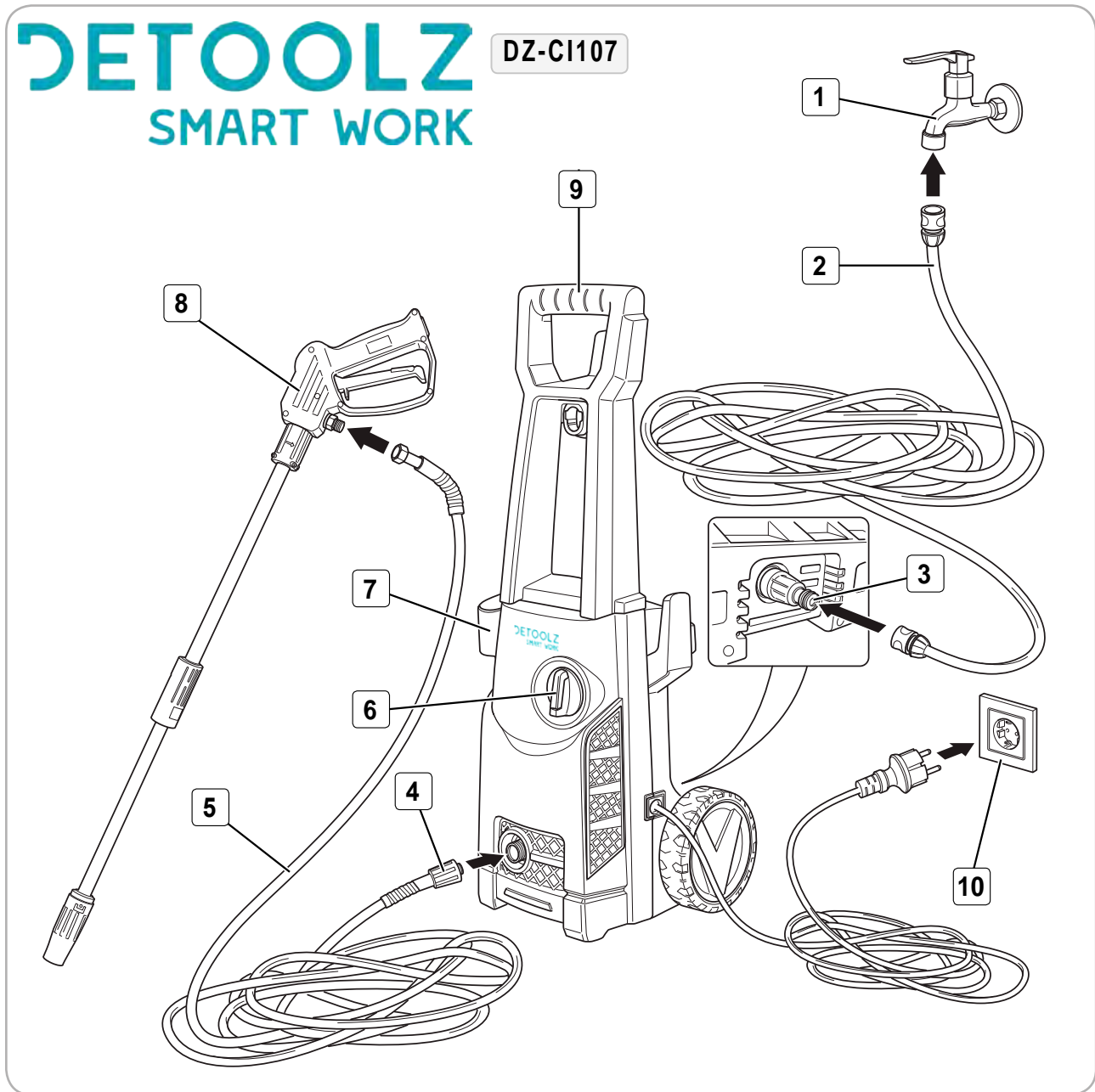
- Adresa completă la care s-a produs accidentul;
- Date privind modul de producere: electrocutare, explozie sau accidentare mecanică;
- Numărul de persoane rănite;
- Starea răniților și felul leziunilor.



3. DATE TEHNICE - DESCRIEREA PRODUSULUI

3.1 Descrierea produsului DZ-CI107

APARAT DE SPĂLAT SUB PRESIUNE



MANUAL DE UTILIZARE SI INTRETINERE

RO

Fig.1

Nr.	Descriere
1	Racord de apă
2	Furtun de alimentare cu apă
3	Intrare apa
4	Racord apa
5	Furtun de înaltă presiune

Nr.	Descriere
6	Întreprător
7	Suport pistol
8	Pistol de pulverizare
9	Mâner
10	Sursa de alimentare 220V

## 3.2 Descrierea produsului DZ-CI108

## APARAT DE SPĂLAT SUB PRESIUNE

MANUAL DE UTILIZARE SI INTRETINERE

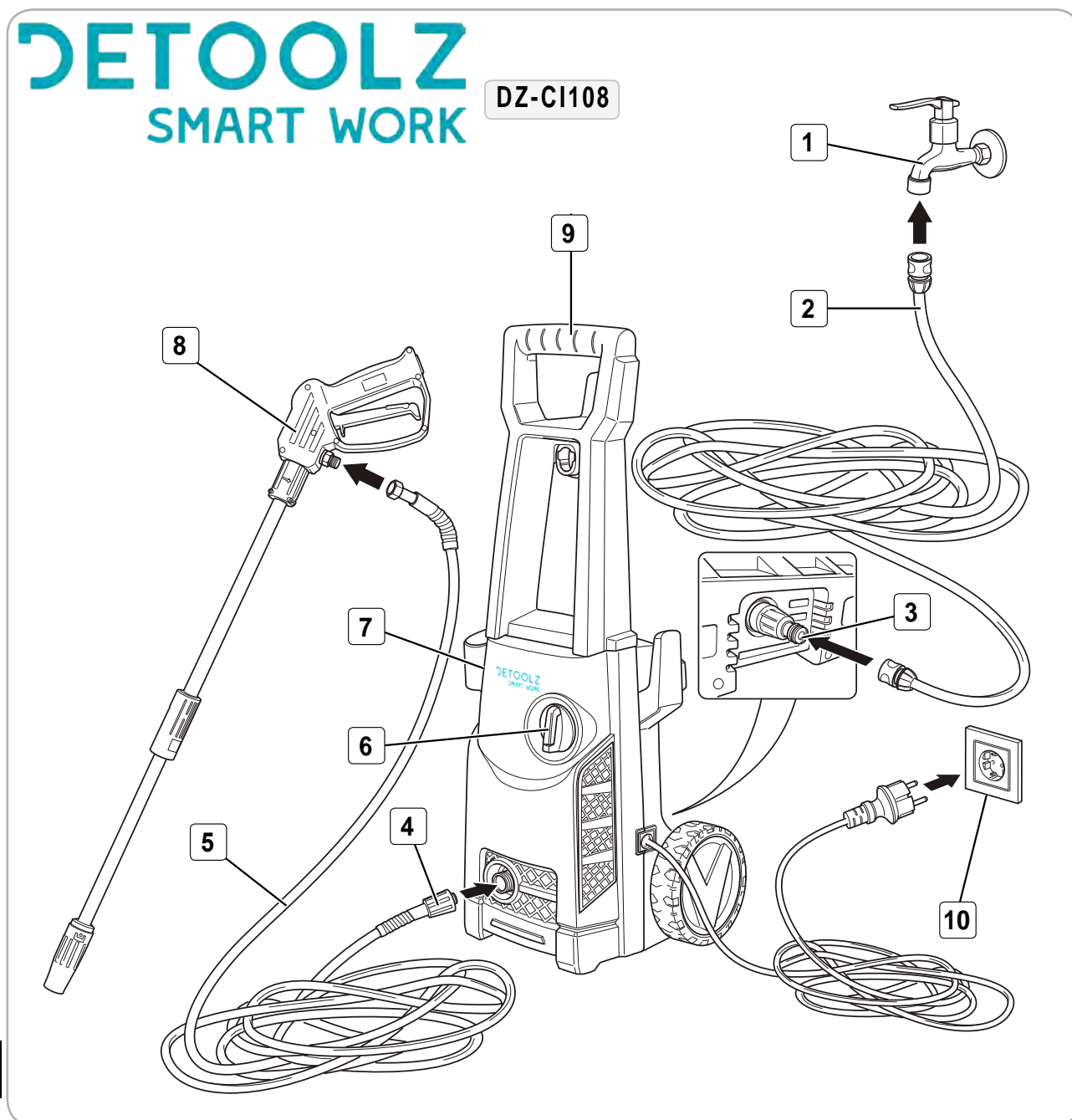


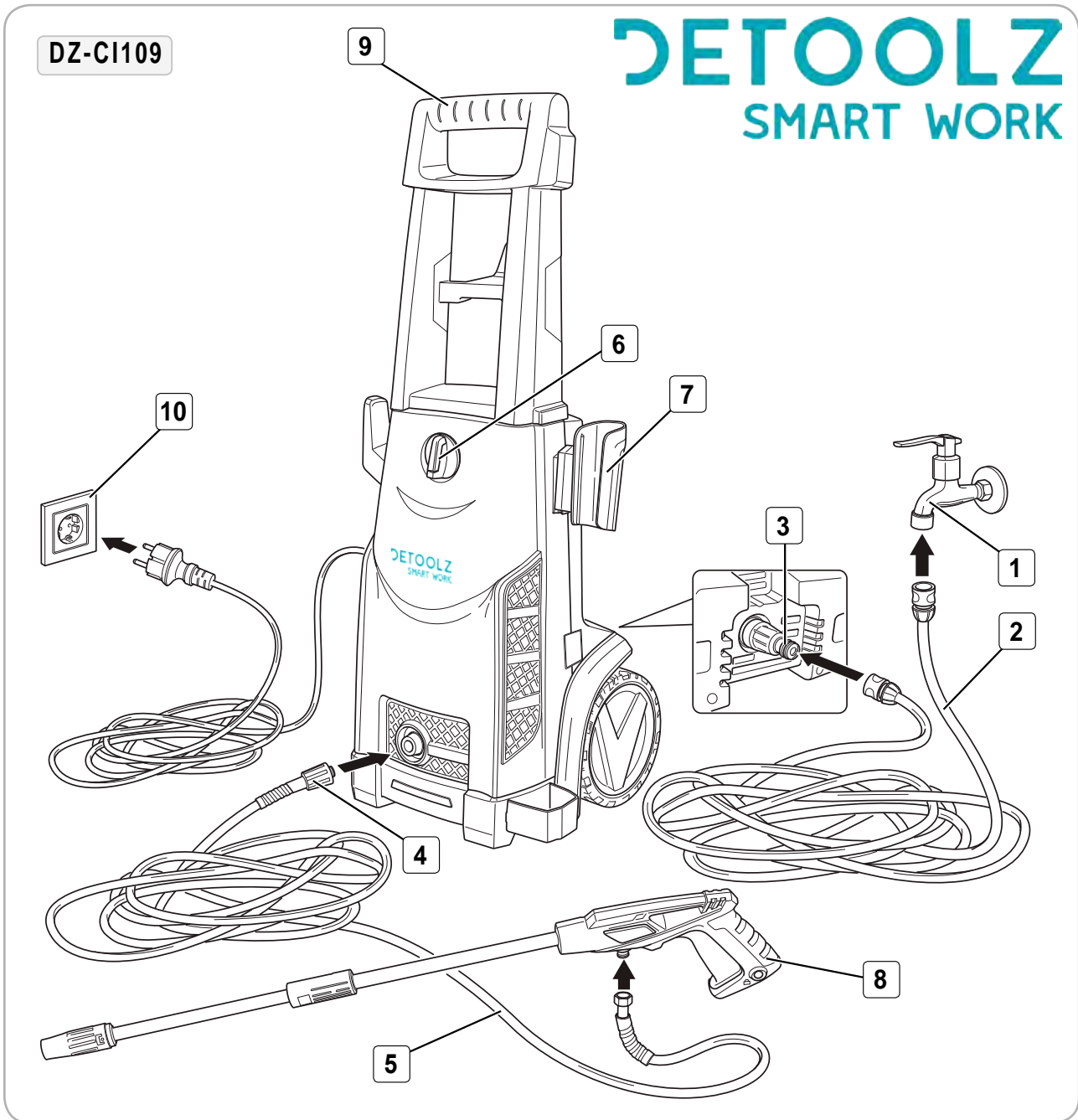
Fig.2

Nr.	Descriere
1	Racord de apă
2	Furtun de alimentare cu apă
3	Intrare apa
4	Racord apa
5	Furtun de înaltă presiune

Nr.	Descriere
6	Înterupător
7	Suport pistol
8	Pistol de pulverizare
9	Mâner
10	Sursa de alimentare 220V

3.3 Descrierea produsului DZ-CI109

APARAT DE SPĂLAT SUB PRESIUNE



MANUAL DE UTILIZARE SI INTRETINERE

RO

Fig.3

Nr.	Descriere
1	Racord de apă
2	Furtun de alimentare cu apă
3	Intrare apa
4	Racord apa
5	Furtun de înaltă presiune

Nr.	Descriere
6	Întreprător
7	Suport pistol
8	Pistol de pulverizare
9	Mâner
10	Sursa de alimentare 220V

## 3.4 Descrierea produsului DZ-CI110

## APARAT DE SPĂLAT SUB PRESIUNE

MANUAL DE UTILIZARE SI INTRETINERE

DZ-CI110

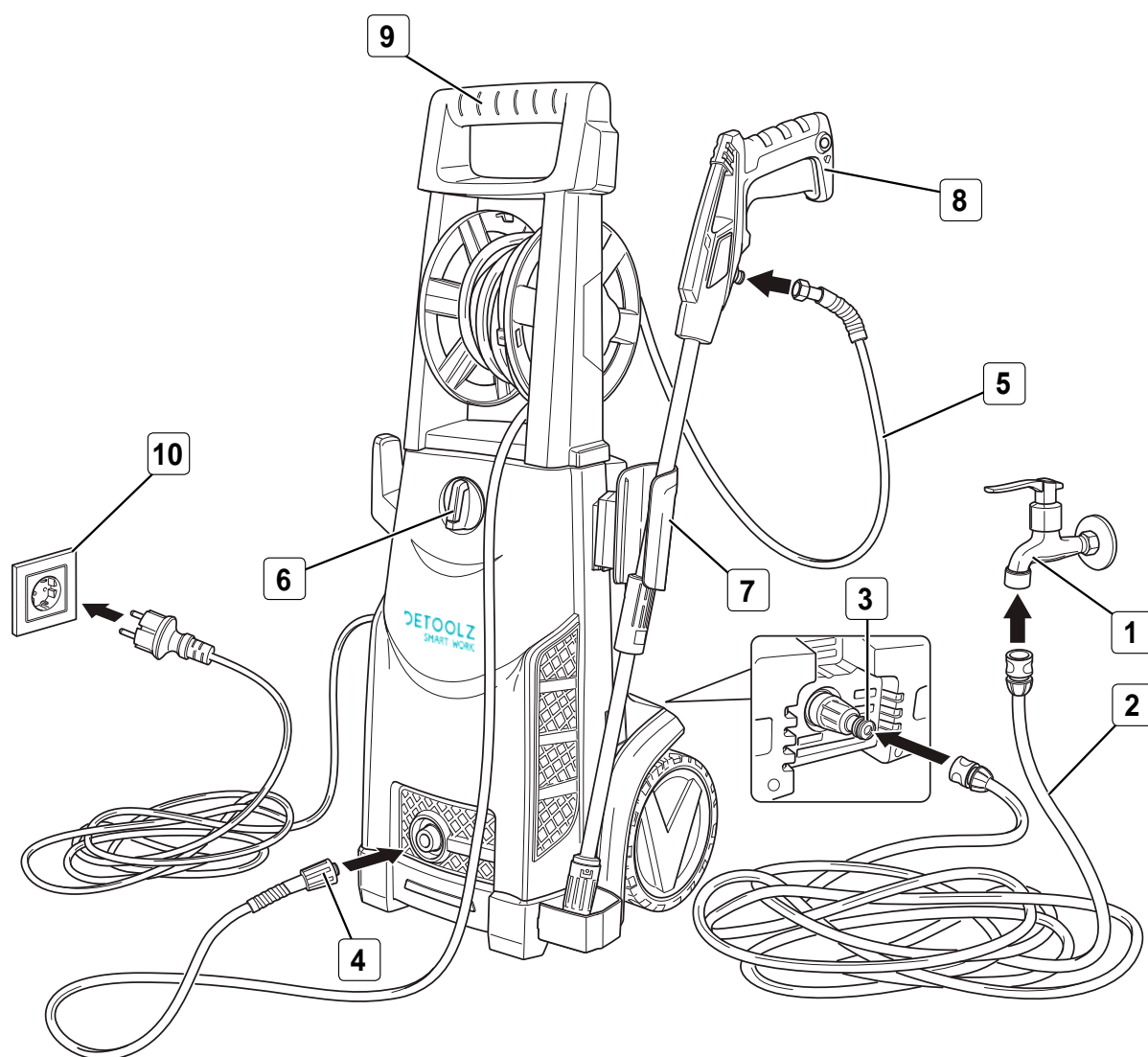
**DETOOLZ**  
 SMART WORK


Fig.4

Nr.	Descriere
1	Racord de apă
2	Furtun de alimentare cu apă
3	Intrare apa
4	Racord apa
5	Furtun de înaltă presiune

Nr.	Descriere
6	Înterupător
7	Suport pistol
8	Pistol de pulverizare
9	Mâner
10	Sursa de alimentare 220V

Conținut colet:



DZ-CI107 / DZ-CI108 / DZ-CI109 / DZ-CI110

- Aparat de spălat sub presiune parțial demontat
- Pistol de pulverizare
- Lance de stropit
- Furtun de înaltă presiune
- Tambur furtun de inalta presiune (DZ-CI110)
- Cablu alimentare
- Dispozitiv spumare

- Kit de curățare a duzei
- Adaptor alimentare apa transparent cu filtru
- Manual instrucțiuni utilizare
- Cutie de transport.

Opționale achiziționate separat: Perie simplă (1), Perie rotativă pentru DZ-CI107/DZ-CI108 (2), Perie rotativă cu mâner pentru DZ-CI109/DZ-CI110 (3)

Fig.5



### 3.5 Specificații tehnice

**Aparatul de curățat sub presiune DZ-CI107, DZ-CI108, DZ-CI109, DZ-CI110** curăță obiecte de dimensiuni mari sau suprafețe foarte murdare, rapid. Aparatul curăță pavaje, mobilier de grădina, pereți dar și autoturisme, biciclete etc.

Aparatul trebuie instalat pe o suprafață stabilă și netedă într-un loc deschis și uscat.

Aparatul de spălat sub presiune are următoarele caracteristici:

- Design ergonomic pentru o manipulare ușoară și un plus de confort.
- Aparatul funcționează la nivel de zgomot redus;
- Construit din materiale de fabricație de cea mai bună calitate, ușoare și rezistente pentru o durată de viață extinsă;
- Produs cu raport preț/calitate excelent.
- Consum redus de energie
- Acest aparat trebuie folosit numai pentru destinația pentru care a fost construit.

Aparatul de spălat cu presiune prezintă următoarele caracteristici tehnice:

Caracteristică	Model			
	DZ-CI107	DZ-CI108	DZ-CI109	DZ-CI110
Tensiune / Frecvență	230 V / 50Hz			
Capacitate motor	1400 W	1600 W	1800 W	2400 W
Temperatura apei	5°C - 50°C			
Presiune de lucru / Presiune maxima	7MPa(70bar)/ 10.5MPa(105bar)	9 MP a (90 bar )/ 13.5MPa(135bar)	10.5MPa(105bar)/ 13.5MPa(135bar)	12MPa(120bar)/ 18MPa(180bar)
Presiunea de alimentare cu apa	0.1 - 0.4MPa(1 - 4 bar)			
Debit de lucru / Debit maxim	5.5 l/min - 6.8 l/min		6 l/min - 7.5 l/min	5.5l/min - 6.8l/min
Clasa de izolare	II			
Clasa de etanșeitate	IPX5			
Motor	Electric			
Conexiune lance si furtun	M14x1.5			
Presiune maxima furtun si lance	220 bar			
Lungime furtun presiune	5 m			
Lungime cablu electric	5 m			
Tip jet si presiune ajustabile	da - la duza lancei			
Nivel de zgomot LwA	97 dB		98 dB	94 dB
Dimensiune	33x28.5x38		41.5x34.5x50.5	44x34.5x50.5
Numar de unitati per bax				
Greutate neta	6 kg	6.5 kg	9 kg	10 kg
Greutate bruta	6.5 kg	7 kg	10 kg	11 kg

#### 4. PREGĂTIREA ȘI PUNEREA ÎN FUNCȚIUNE

Înainte de operarea cu Aparatul de spălat sub presiune sau în cazul montării/înlocuirii unor piese, **asigurați-vă că acesta este oprit și nu este conectat la alimentare cu energie electrică.**

Aparatul constă într-un ansamblu cu o pompa care este incorporată într-o carcasă care absoarbe șocurile. Pentru o poziție optimă de lucru, aparatul este prevăzut cu o lance și un maner fabricat din material antialunecare. Nu acoperiți sau modificați lancea sau duzele de pulverizare.

Aparatul de spălat cu presiune este conceput pentru a fi utilizat cu apa rece sau caldă (max. 40 grade), temperaturile mai mari pot defecta pompa.

Nu utilizați apa care este murdară, cu pietriș sau care conține produse chimice deoarece acestea ar putea afecta funcționarea și ar putea scurta durata de viață a aparatului.

##### Instalare Aparat de spălat sub presiune:

- Asigurați-va că aparatul este în perfectă stare. Fiecare parte componentă trebuie verificată pentru a se constata că nu are defecțiuni, urme de lovire, înfundare sau crăpare survenite la transport, sau prezintă neconformități evidente. Nu utilizați un produs până când piesele neconforme sau deteriorate nu sunt înlocuite cu altele noi.
- Controlați starea conexiunilor la rețeaua de energie electrică și dacă respectă caracteristicile indicate pe eticheta mașinii de spălat.



Fig.6

#### ⚠ ATENȚIE

**Este obligatorie legarea utilajului la o priză cu împământare. Instalația trebuie să fie asigurată cu siguranță diferențială.**

- Înainte de utilizare, instalați aparatul într-un loc ventilat, uscat, comod, luminos, iar suprafața trebuie să fie fermă și netedă.

##### Folosiți aparatul exclusiv în poziție verticală!



Fig.7

- Poziționați aparatul de spălat cât mai aproape posibil de o sursă de apă și o sursă de alimentare cu energie electrică.
- Puneți lancea la pistol și rotiți-o până când cele două piese sunt ferm cuplate.



Fig.8

- Racordați ferm pistolul la furtunul cu presiune prin împingere și rotire până face „click”.



Fig.9

- Aparatul nu trebuie conectat niciodată la rețeaua de alimentare cu apă potabilă fără o supapă de retur. Apa care a trecut de supapa de retur este considerată ca fiind nepotabilă.



- Racordați furtunul de alimentare la sursa de apă, apoi racordați-l la intrarea pentru apă de la aparat.



Fig.10

- Conectați adaptorul transparent cu filtru pentru alimentare apă la racordul din spatele aparatului.

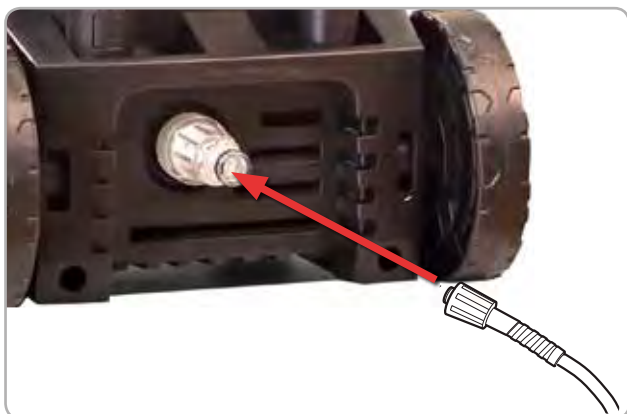


Fig.11

- Treceți comutatorul Oprit/Pornit pe poziția OPRIT. Ori de câte ori nu folosiți aparatul, acesta **trebuie să rămână cu comutatorul pe poziția OPRIT** pentru a evita pornirea pompei accidental fără apă în instalația de alimentare.

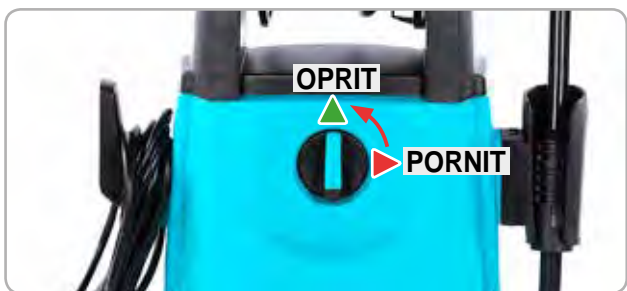


Fig.12

### ⚠ ATENȚIE

Este interzisă orientarea jetului aparatului de spălat către oameni, animale, instalații electrice indiferent dacă sunt sau nu sub tensiune, sau obiecte din care se pot desprinde fragmente.



5. INSTRUCȚIUNI DE OPERARE



**ATENȚIE**

**Este interzisă pornirea aparatului de către persoane neautorizate sau care nu au citit manualul de utilizare.**

- Verificați toate conexiunile dacă sunt sigure și conforme cu indicațiilor din acest manual.
- Deschideți complet robinetul de alimentare cu apă.
- Treceți comutatorul pe poziția PORNIT (Fig.13)

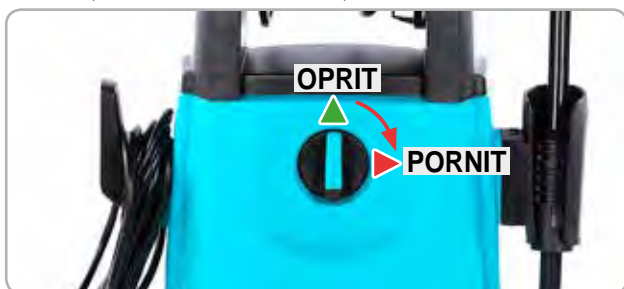


Fig.13



**NOTĂ/OBSERVAȚIE**

**Pompa funcționează numai când comutatorul este pe poziția PORNIT. Nu porniți pompa dacă nu există apă în rețea sau robinetul nu apă nu a fost deja deschis.**

- Prin rotirea duzei stânga-dreapta ajustați jetul de apă de la subțire la jet de împrăștiere Fig 14.

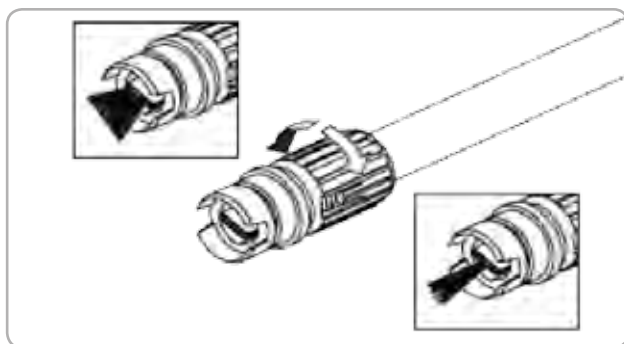


Fig.14

Cu jetul de împrăștiere se pot curăța suprafețe mari în timp mai scurt, cu un risc redus de deteriorare a suprafețelor.

Jetul îngust are o forță mare de impact asupra suprafețelor de curățare și rezultă o curățare în profunzime. Cu toate acestea, acest jet îngust trebuie utilizat cu precauție, pentru că este posibilă deteriorarea unor suprafețe.

**Mod de lucru :**

- Dizolvați murdăria prin aplicarea de detergent cu jetul de împrăștiere pe suprafața uscată.
- Pe suprafețele verticale, lucrați de jos în sus. Lăsați detergentul să acționeze 1 - 2 minute dar nu lăsați să se usuce. Aplicați jetul pe suprafața de jos în sus.
- Folosiți numai detergenți speciali pentru spălări sub presiune.



**ATENȚIE**

**Testați detergentul pe o zona mai mică înainte de utilizare.**

- Aplicați detergent astfel încât să acopere bine suprafața de curățat.
- Lăsați detergentul să acționeze pentru câteva minute. Acesta este un moment bun de utilizat o perie pentru a freca ușor zonele puternic murdare.
- Nu lăsați niciodată detergentul să se usuce pe suprafața de curățat.
- Începeți clătirea finală, asigurați-vă că suprafața este clătită bine și că tot detergentul a fost îndepărtat.
- Evitați ca apa de clătire să se scurgă pe suprafețele nedorite.
- Unghiul optim pentru pulverizarea apei pe o suprafață ce necesită curățare este de 45 de grade.
- Un alt factor care determină impactul forței apei este



Fig.15

distanța de la duza pulverizatoare la suprafața de curățare, forța de impact a apei este crescută pe măsură ce duza este apropiată de suprafața de curățat.

- Asigurați-vă că tot detergentul este spălat.
- Opriți aparatul de spălat.
- Opriți alimentarea cu apă.

## 6. ÎNȚEȚINERE CURĂȚARE ȘI ELIMINARE PRODUS

### 6.1. Întreținere și curățare



#### ATENȚIE

Înainte de orice intervenție asupra produsului, deconectați alimentarea cu energie electrică de la rețea și dezamorsați instalația.

Inspekția constantă și întreținerea atentă vor menține aparatul în stare de funcționare continuă și vor elimina eventualele probleme posibile.

Întotdeauna asigurați-vă că aparatul este oprit înainte de a efectua inspekția sau întreținerea.

Pentru a menține SIGURANȚA ȘI FIABILITATEA produsului, reparațiile, orice altă întreținere sau reglare ar trebui să fie efectuate de către personal calificat și autorizat, folosind întotdeauna piesele de schimb originale.

Utilizarea pieselor neautorizate sau nerespectarea instrucțiunilor de întreținere poate crea riscul de vătămare gravă.

Întreținerea trebuie efectuată numai de personal calificat în reparații. Deservirea sau întreținerea efectuată de personal necalificat poate duce la un risc de rănire.

Întrețineți aparatul cu grijă. Mențineți-l curat și uscat. Aparatele întreținute corespunzător sunt mai puțin susceptibile de a se bloca și sunt mai ușor de controlat.

Verificați montajul corect al pieselor auxiliare și starea lor de uzură pentru a interveni la timp asupra acestora. Dacă observați o piesă deteriorată opriți imediat utilizarea aparatului. Multe accidente sunt cauzate de produsele slab întreținute.

Accesorii care pot fi potrivite pentru un aparat, pot crea un risc de rănire atunci când sunt utilizate la un alt aparat.

Atunci când apar probleme în funcționarea aparatului care se remarcă prin zgomot ciudat, debit mic la ieșirea apei, întreruperi dese în timpul lucrului, vă rugăm să opriți aparatul imediat.

Dacă accidental în aparat au intrat substanțe lichide cu impurități peste limitele admise, sau substanțele chimice lichide, spălați părțile interioare ale aparatului cu apă curată înainte de reutilizare.



#### ATENȚIE

Înainte oricărei operații de întreținere:

1. Opriți aparatul;
2. Așteptați oprirea completă a motorului;
3. Deconectați cablul de alimentare de la rețea.

- Înlocuiți piesele deteriorate numai cu piese de schimb originale, deoarece piesele care nu sunt testate și aprobate de producătorul echipamentului pot provoca daune neprevăzute.
- Lucrările de reparație și întreținere, altele decât cele descrise în această secțiune, trebuie efectuate numai de specialiști calificați.
- În cazul în care aparatul nu pornește, verificați alimentarea electrică.
- Inspektați periile motorului și după caz înlocuiți-le.
- Curățați acumulările de pulberi care blochează fanțele de aerisire ale motorului.
- Dacă sesizați o eficiență scăzută a aparatului deși acesta are toate piesele funcționale, se recomandă să solicitați o inspekție la un centru service autorizat.
- Temperatura de lucru: + 5 °C...+ 40 °C;
- Temperatura de depozitare: -10 °C...+ 40 °C
- După circa 50 de ore de funcționare:
- Verificați dacă toate piesele sunt bine fixate și dacă sunt parțial înșurubate procedați la strângerea lor dacă este necesar.
- Verificați dacă vreă componentă prezintă deformări importante sau o uzură accentuată. În acest caz va trebui înlocuită cu o alta de schimb originală într-un service autorizat.
- Îndepărtați orice corp străin care ar putea să intre în zona de funcționare.
- Verificați și după caz ungeți angrenajul cu rulmenți.

#### Depozitare

Nu depozitați aparatul neprotejat în aer liber sau în mediu umed. Păstrați-l într-un loc răcoros și uscat.

Depozitați-l astfel încât acesta să nu poată fi pornit de către persoane neautorizate.

Nu lăsați produsul să stea în soare sau la o temperatură mai scăzută de -10°C, dacă nu este folosit o perioadă mai lungă de timp.

Depozitați aparatul într-un spațiu inaccesibil copiilor, într-o poziție stabilă și sigură.

Nu păstrați produsul ambalat în folie sau în punga de plastic pentru a evita acumularea umidității.

## 6.2. Eliminare produs

Nu aruncați echipamentele electrice la gunoiul menajer!

La sfârșitul duratei de viață, sau în cazul renunțării la produs, duceți-l într-un centru de reciclare sau într-o instalație de reciclare resturi metalice și separat părțile din plastic.



Simbolul coșului de gunoi încrucișat indicat pe aparat indică faptul că produsul, la sfârșitul duratei sale de viață utilă, trebuie tratat separat de deșeurile menajere și trebuie trimis la un centru de colectare separat pentru echipamentele electrice și electronice sau returnat la comerciantul cu amănuntul în momentul achiziționarea unui nou echipament echivalent.

Utilizatorul are responsabilitatea de a asigura îndepărtarea utilajului la sfârșitul duratei sale de viață în instalațiile de colectare corespunzătoare, cunoscând sancțiunile prevăzute de legislația în vigoare privind deșeurile.

Colectarea selectivă pentru fiecare material reciclabil, permite o eliminare compatibilă cu mediul și contribuie la evitarea posibilelor efecte negative asupra mediului și sănătății și promovează recuperarea materialelor din care este compus produsul.

Ambalajul pompei este 100% reciclabil.

Reutilizarea materialelor reciclate contribuie la prevenirea poluării mediului înconjurător și reduce cererea de materii prime.

Promovați astfel reutilizarea durabilă a resurselor materiale.

Pentru informații suplimentare despre locurile unde să predați deșeurile electrice și electronice, contactați primăria / municipalitatea, serviciul de colectare a deșeurilor menajere sau magazinul de unde ați achiziționat acest produs.

Echipamentele electrice uzate și accesoriile acestora conțin o cantitate considerabilă de materii prime și plastic, care pot fi reciclate la rândul lor.



## 7. PROBLEME SI REMEDII

**ATENȚIE**

**Trebuie să întrerupeți imediat utilizarea produsului și să contactați distribuitorul dacă problemele de funcționare nu pot fi rezolvate utilizând remediile de mai jos.**

Defectele minore sunt deseori suficiente pentru a afecta buna funcționare a aparatului. În majoritatea cazurilor, veți putea corecta cu ușurință aceste defecte. Vă rugăm să consultați următorul tabel:

Problemă	Cauză probabilă	Moduri de remediere
Nu poate fi pornit	Conexiune electrică defectuasă sau defecțiune a cablului.	Verificați priza, cablul, conexiunea, ștecherul. Contactați un specialist pentru eventualele reparații.
Presiune oscilantă	Pompa aspira aer	Verificati sa nu intre aer in furtunuri si racorduri.
	Supape murdare, uzate sau blocate	Curatati si inlocuiti sau consultati distribuitorul local.
	Garnituri de etansare uzate ale pompe	Curatati si inlocuiti sau consultati distribuitorul local.
Aparatul se opreste	Sigurante arse	Inlocuiti siguranta. Opriti alte echipamente
	Tensiune incorecta de la retea	Verificati ca tensiunea retelei sa corespunda cu specificatiile masinii.
	Duza partial blocata	Curatati duza
Siguranta se arde	Siguranta prea mica	Schimbati cu o siguranta mai mare decat consumul de amperi al aparatului. Incercati sa utilizati aparatul fara prelungitor.
Aparatul pulseaza	Aer in furtunul de intrare	Lasati masina sa opereze cu butonul deschis pana cand presiunea normala de lucru revine.
	Alimentare neadecvata de apa	Verificati ca alimentarea cu apa sa corespunda cu specificatiile necesare.
	Duza partial blocata	Curatati duza



**8. CARACTERISTICI TEHNICE ACCESORII APARAT DE SPĂLAT SUB PRESIUNE**

**DZ-CI111 LANCE TURBO**



**CARACTERISTICI TEHNICE:**

- COMPATIBIL CU APARAT DE SPĂLAT: DZ-C107, DZ-C108
- DESTINAT PENTRU: APA RECE
- CONFECTIONAT DIN MATERIAL DURABIL

**DZ-CI116 PERIE ROTATIVĂ CU MÂNER**



**CARACTERISTICI TEHNICE:**

- COMPATIBIL CU APARAT DE SPĂLAT: DZ-C109, DZ-C110
- DESTINAT PENTRU: APA RECE
- CONFECTIONAT DIN MATERIAL DURABIL

**DZ-CI112 PERIE ROTATIVĂ**



**CARACTERISTICI TEHNICE:**

- COMPATIBIL CU APARAT DE SPĂLAT: DZ-C107, DZ-C108
- DESTINAT PENTRU: APA RECE
- DIAMETRU: 30CM

**DZ-CI117 LANCE 3 JETURI**



**CARACTERISTICI TEHNICE:**

- DESTINAT PENTRU: APA RECE
- CONFECTIONAT DIN MATERIAL DURABIL

**DZ-CI113 PERIE ROTATIVĂ CU MÂNER**



**CARACTERISTICI TEHNICE:**

- COMPATIBIL CU APARAT DE SPĂLAT: DZ-C107, DZ-C108
- DESTINAT PENTRU: APA RECE
- CONFECTIONAT DIN MATERIAL DURABIL

**DZ-CI118 PRELUNGITOR LANCE SPRAY**



**CARACTERISTICI TEHNICE:**

- DESTINAT PENTRU: APA RECE
- CONFECTIONAT DIN MATERIAL DURABIL

**DZ-CI114 LANCE TURBO**



**CARACTERISTICI TEHNICE:**

- COMPATIBIL CU APARAT DE SPĂLAT: DZ-C109, DZ-C110
- DESTINAT PENTRU: APA RECE
- CONFECTIONAT DIN MATERIAL DURABIL

**DZ-CI119 PISTOL**



**CARACTERISTICI TEHNICE:**

- COMPATIBIL CU APARAT DE SPĂLAT: DZ-C109, DZ-C110
- DESTINAT PENTRU: APA RECE
- CONFECTIONAT DIN MATERIAL DURABIL

**DZ-CI115 PERIE ROTATIVĂ**



**CARACTERISTICI TEHNICE:**

- COMPATIBIL CU APARAT DE SPĂLAT: DZ-C109, DZ-C110
- DESTINAT PENTRU: APA RECE
- DIAMETRU: 30CM

**DZ-CI120 FURTUN DE PRESIUNE**



**CARACTERISTICI TEHNICE:**

- DESTINAT PENTRU: APA RECE
- CONFECTIONAT DIN MATERIAL DURABIL
- LUNGIME FURTUN: 5M

## DECLARAȚIE DE CONFORMITATE

1. Denumirea producătorului.....Fabricat în P.R.C. pentru GOLDEN FISH SRL, România
  2. Adresa producătorului.....Linia de Centura 5, CTPark Bucharest North, Stefanestii de Jos, Jud Ilfov, România
  3. Denumire produs.....Aparat de spălat sub presiune
  4. Numar de identificare produs / Model fabricant:.....DZ-CI107, DZ-CI108, DZ-CI109, DZ-CI110
- Standarde de armonizare relevante sau trimiterea la specificațiile în legătură cu care se declara conformitatea:
5. H.G. nr. 1029 din 3 septembrie 2008 privind condițiile introducerii pe piața (Directiva 2006/42/CE)
  6. OG. Nr. 20 din 18 august 2010 (actualizată) privind stabilirea unor măsuri pentru aplicarea unitară a legislației Uniunii Europene care armonizează condițiile de comercializare a produselor;
  7. EN 60745-1: 2009+ A11:2010 (EN 62841-1: 2015) - Unelte de mână electrice acționate cu motor, scule transportabile și utilaje de gazon și grădină. Siguranță. Cerințe generale
  8. EN ISO 12100: 2010 Siguranța utilajelor - Principii generale pentru proiectare - Evaluarea riscurilor și reducerea riscurilor.
  9. EN 60204-1: 2006 + A1: 2009 - privind Siguranța utilajelor. Echipamente electrice ale mașinilor.
  10. EN 55014-1: 2006 + A2: 2011- Compatibilitate electromagnetică. Cerințe pentru electrocasnice, scule electrice și aparate similare.



SC GOLDEN FISH SRL, având sediul social în Linia de Centura 5, CTPark Bucharest North, Stefanestii de Jos, Jud Ilfov, Romania, înregistrată la Registrul Comerțului Ilfov cu nr. J23/2652/2016, CUI RO 22908031, prin reprezentant legal Pastrav Gabriel Constantin în calitate de Administrator, declarăm pe propria răspundere, cunoscând prevederile art. 292 Cod Penal cu privire la falsul în declarații, faptul că produsul **“Aparat de spălat sub presiune DZ-CI107, DZ-CI108, DZ-CI109, DZ-CI110”** care face obiectul acestei declarații de conformitate nu pune în pericol viața, sănătatea și securitatea muncii, nu produce impact negativ asupra mediului și este în conformitate cu Directiva 2006/42/CE privind echipamentele tehnice, Directiva 2014/35/UE cu privire la echipamente electrice destinate utilizării în cadrul unor limite limitate de tensiune, Directiva 2014/30/UE cu privire la compatibilitatea electromagnetică (Hotărârea Guvernului nr. 487/2016), Directiva 2000/14/CE referitoare la emisia de zgomot de către echipamentele destinate utilizării în aer liber.

Conformitățile declarate : EN 60745-1: 2009+ A11:2010; EN 60204-1: 2006 + A1: 2009; EN ISO 12100: 2010; EN 55014-1: 2006 + A2: 2011; EN 14930+A1:200.

Semnat pentru și în numele:.....S.C. GOLDEN FISH SRL

Adresa la care se constituie și se păstrează dosarul tehnic: Linia de Centura 5, CTPark Bucharest North, Stefanestii de Jos, Jud Ilfov, 077175, CUI: RO22908031, Nr. Reg. Com.: J23/2652/2016, Telefon: 0374 496 580, www.detoolz.ro

Numele și prenumele persoanei împuternicite:.....Păstrăv Gabriel Constantin

Aprilie 2023



(Semnatura și stampila)



## CERTIFICAT DE GARANȚIE

Stimate client,

Vă mulțumim pentru încrederea pe care ne-ați acordat-o prin cumpărarea acestui produs și vă asigurăm de întreaga noastră colaborare pe întreaga perioadă de utilizare a acestuia.

SC GOLDEN FISH SRL, acordă cumpărătorului o garanție legală/comercială în condițiile prezentului certificat de garanție, fără a limita sau elimina drepturile consumatorului în conformitate cu OUG 140/2021 ce transpune Directiva (UE) 2019/771. Pentru produsele și accesoriile achiziționate înainte de intrarea în vigoare a OUG 140/2021, se vor aplica condițiile de garanție din certificatul de garanție livrat odată cu produsul/accesoriile.

<b>Produs</b>	<b>Aparat de spălat sub presiune DZ-CI107, DZ-CI108, DZ-CI109, DZ-CI110 Accesorii aparat de spălat sub presiune, model DZ-CI111, DZ-CI112, DZ-CI113, DZ-CI114, DZ-CI115, DZ-CI116, DZ-CI117, DZ-CI118, DZ-CI119, DZ-CI120</b>	
<b>Tip</b>	Produs fără elemente digitale .....	<input type="checkbox"/>
	Produs cu elemente digitale ce încorporează un conținut digital sau un serviciu digital .....	<input type="checkbox"/>
	Produs acționat de un motor termic .....	<input type="checkbox"/>
	Produs acționat electric / motor electric.....	<input type="checkbox"/>
	Produs de tip accesoriu / Produs fără acționare .....	<input type="checkbox"/>

<b>Comerciant</b>	Vanzător:..... / Magazin:.....	
Date de contact	Adresă: ..... e-mail: ..... Tel.: .....	
Nr. factură / Data	..... / .....	
Semnătura	Semnătura Comerciant: <input type="text"/>	

<b>Cumpărător</b>	Nume/Prenume: .....	
Date de contact	Adresă: ..... e-mail: ..... Tel.: .....	
Semnătura	Semnătura Cumpărător: <input type="text"/>	

<b>Comanda</b>	Achiziție din magazin fizic .....	<input type="checkbox"/>	On-line .....	<input type="checkbox"/>
Modalitate de achiziție	Proba de funcționare realizată .....			
Modalitatea de comandă	Din stocul existent .....	<input type="checkbox"/>	La comanda specială .....	<input type="checkbox"/>
	În stoc dar nu la locul achizitiei .....	<input type="checkbox"/>		

Garanția	Consumatori	Profesioniști / Persoane juridice
Legală	<b>2 ani produs / 1 an accesorii</b>	<b>1 an / 6 luni accesorii</b>
Comercială	<b>2 ani produs / 1 an accesorii</b>	<b>1 an / 6 luni accesorii</b>

SC GOLDEN FISH SRL garantează aplicarea de măsuri corective, fără costuri, în caz de neconformitate a bunurilor în perioada garanției legale/comerciale dar și în cadrul duratei medii de utilizare a produsului dacă neconformitatea apare ca urmare a unor vicii ascunse.

**GARANȚIE COMERCIALĂ PENTRU PRODUS / ACCESORII**

**2 ani / 1 an**

Durata medie de utilizare a produsului este de circa 5 ani dacă se utilizează conform specificațiilor pentru uz gospodăresc și sunt evitate solicitările excesive specifice utilizării industriale. În condițiile de utilizare pentru uz gospodăresc durata medie de utilizare a diferitelor accesorii este de 1 an. Pentru accesorii a căror durată medie de utilizare este mai mică de 2 ani, termenul de garanție prevăzut se reduce la această durată de 1 an.

SC GOLDEN FISH SRL, în condițiile prezentului certificat de garanție, acordă cumpărătorului o garanție comercială de **2 ani de la livrarea produsului, respectiv 1 an pentru accesorii.**

**GARANȚIE DE CONFORMITATE LEGALĂ PENTRU PRODUS / ACCESORII**

**2 ani / 1 an**

În conformitate cu OUG. nr. 140/2021 pentru transpunerea Directivei (UE) 2019/771

Perioada de garanție legală de conformitate este de 2 ani de la livrarea produsului, cu excepția produselor a căror durată medie de utilizare este mai mică de 24 luni. Această garanție legală este acordată astfel:

- **CONSUMATORI:** persoana fizică sau grup de persoane fizice constituite în asociații, care acționează în scopuri din afara activităților comerciale, industriale sau de producție, artizanale ori liberale) și este de **2 ani** de la data livrării, respectiv 1 an pentru accesorii.
- **PROFESIONISTI:** pentru persoane fizice autorizate, persoane juridice sau alte forme de organizare termenul de garanție este de **1 an** de la data livrării, respectiv 6 luni pentru accesorii.

**Acest produs NU dispune de elemente digitale și NU încorporează un conținut digital care să implice furnizarea de un serviciu digital actualizat periodic.**

**REMEDII (incluse în garanția legală de conformitate)**

Firma GOLDEN FISH SRL garantează toate drepturile legale prevăzute de OUG nr.140/2021 în beneficiul consumatorilor cu privire la garanția legală de conformitate. Dispozițiile prezentului certificat de garanție legală de conformitate se completează, în mod corespunzător, cu dispozițiile OUG nr.140/2021.

**Măsurile corective în caz de neconformitate:**

- În caz de neconformitate, consumatorul are dreptul de a beneficia de aducerea în conformitate a bunurilor, de a beneficia de o reducere proporțională a prețului sau de a obține încetarea contractului, în condițiile legii.
- Pentru ca bunurile să fie aduse în conformitate, consumatorul poate opta între reparație și înlocuire, cu excepția cazului în care măsura corectivă aleasă ar fi imposibilă sau, în comparație cu cealaltă măsură corectivă disponibilă, ar impune vânzătorului costuri care ar fi disproporționate, luând în considerare toate circumstanțele (exemplu valoarea bunurilor în cazul în care nu ar fi existat neconformitatea, gravitatea neconformității sau dacă măsura corectivă alternativă ar putea fi executată fără vreun inconvenient semnificativ pentru consumator).
- Consumatorii pot să opteze pentru o anumită măsură corectivă în cazul în care neconformitatea bunurilor este constantă la scurt timp după livrare, fără a depăși 30 zile calendaristice.

**Instalarea incorectă a bunurilor:**

Orice neconformitate cauzată de instalarea incorectă a bunurilor este considerată ca reprezentând o neconformitate a bunurilor în una din următoarele situații:

- instalarea face parte din contractul de vânzare și a fost realizată de vânzător sau sub răspunderea vânzătorului;
- instalarea, destinată să fie realizată de consumator, a fost realizată de acesta și instalarea incorectă s-a datorat unor erori din instrucțiunile de instalare furnizate de vânzător.

În aceste cazuri, ca urmare a neconformităților constatate, SC GOLDEN FISH SRL garantează aplicarea de măsuri corective, fără costuri și asigură consumatorul că aceste măsuri nu afectează garanția acordată.

#### **Sarcina probei de neconformitate:**

Orice neconformitate care este constatată în termen de un an de la data la care bunurile au fost livrate este prezumată a fi existat deja în momentul livrării bunurilor, până la proba contrarie sau cu excepția cazului în care această prezumție este incompatibilă cu natura bunurilor sau cu natura neconformității.

#### **Remediarea bunurilor prin reparație:**

• În cazul în care neconformitatea este remediată prin reparație, termenele se prelungesc cu timpul de nefuncționare a bunului, din momentul la care a fost adusă la cunoștința vânzătorului lipsa de conformitate până la predarea efectivă a bunului în stare de utilizare normală către consumator.

#### **Remediarea bunurilor prin înlocuire:**

• În cazul în care neconformitatea este remediată prin înlocuire, pentru bunurile care înlocuiesc bunurile neconforme, termenele legale de garanție pentru produsul înlocuit încep să curgă de la data înlocuirii cu noul produs.

#### **Reducerea prețului și încetarea contractului:**

Consumatorul are dreptul fie să obțină o reducere proporțională a prețului în conformitate cu legea, fie să obțină încetarea contractului de vânzare în condițiile legii, în oricare dintre următoarele cazuri:

- vânzătorul nu a finalizat reparația sau înlocuirea sau, după caz, nu a finalizat reparația sau înlocuirea potrivit prevederilor legii sau vânzătorul a refuzat să aducă în conformitate bunurile potrivit prevederilor legii;
- se constată o neconformitate, în pofida eforturilor vânzătorului de a o remedia;
- neconformitatea este de o asemenea gravitate încât justifică o reducere de preț sau dreptul la încetarea imediată a contractului de vânzare;
- vânzătorul a declarat că nu va aduce bunurile în conformitate într-un termen rezonabil sau fără inconveniente semnificative pentru consumator ori acest lucru reiese clar din circumstanțele cazului.

Consumatorul are dreptul de a suspenda plata unei părți restante din prețul bunurilor sau a unei părți a acesteia până în momentul în care vânzătorul își va fi îndeplinit obligațiile care îi revin în temeiul legii.

Reducerea de preț este proporțională cu diminuarea valorii bunurilor primite de consumator în comparație cu valoarea pe care bunurile ar avea-o dacă ar fi în conformitate.

#### **ÎNCETAREA CONTRACTULUI:**

- Nu poate fi solicitată dacă vânzătorul dovedește că neconformitatea este minoră;
- Poate fi solicitată pentru totalitatea bunurilor achiziționate și livrate, deși motivul de încetare vizează doar anumite bunuri, în cazul în care consumatorului nu i se poate pretinde în mod rezonabil să accepte să păstreze numai bunurile conforme;
- Determină obligația consumatorului de a returna vânzătorului bunurile, pe cheltuiala vânzătorului;
- Determină obligația vânzătorului de a rambursa consumatorului prețul plătit pentru bunuri la primirea bunurilor sau a unei dovezi prezentate de consumator că bunurile au fost returnate;
- Vânzătorul va folosi aceleași modalități de plată ca și cele folosite de consumator pentru tranzacția inițială, cu excepția cazului în care consumatorul a fost de acord cu o altă modalitate de plată și cu condiția de a nu cădea în sarcina consumatorului plata de comisioane în urma rambursării.

Garanția legală pentru viciu ascuns este aplicabilă în condițiile legii, conform OG nr. 21/1992 (revizia 2) privind protecția consumatorului, OUG nr. 140/2021 și Codului Civil. Viciul ascuns reprezintă deficiența calitativă a unui produs livrat sau a unui serviciu prestat care nu a fost cunoscută și nici nu putea fi cunoscută de către consumator prin mijloacele obișnuite de verificare.

#### **DREPTUL DE RETUR**

##### **Achiziție prin comanda specială**

Produsele aduse pe comandă specială de la furnizori externi care nu sunt în stoc, pentru care s-a solicitat producerea lor și s-a achitat un avans, **NU sunt returnabile sub nici o formă**, cu excepția lipsei vizibile de confor-

mitate. Comanda specială se va emite după semnarea unui Contract de vânzare-cumpărare încheiat între cele două părți, care detaliază toți termenii și condițiile speciale care se aplică.

#### **Achiziție din stoc din magazinul fizic**

Produsele achiziționate din magazin, pe care Cumparatorul are posibilitatea să le inspecteze și să le recepționeze pe loc, **NU sunt returnabile**, cu excepția lipsei de conformitate.

#### **Achiziție din stocul nedisponibil inspectării**

Produsele care nu sunt în stoc, dar sunt deja comandate de Vânzător sau produsele din stoc care NU sunt disponibile Consumatorului să le inspecteze și să le recepționeze pe loc, în cazul în care s-a achitat avans, pot fi returnate în termen de maxim 14 zile de la primirea produselor.

#### **Achiziție prin comerț la distanță**

Produsele achiziționate prin comerț la distanță (online, telefonic, etc.) se supun termenilor directivei 2011/83/UE **și pot fi returnate în termen de 14 de zile, indiferent de motiv**. Dacă Consumatorul se decide să returneze produsul în termenul legal, costurile de transport sunt suportate integral de către acesta.

#### **Procedura de retur**

Cumparatorul va transmite o solicitare de retur prin email, telefon sau poșta în termen de maxim 14 zile de la recepția produselor și să returneze produsele în starea lor originală la magazinul de la care au fost achiziționate, în maxim 14 zile de la transmiterea solicitării.

Cumparatorul are posibilitatea de a alege alte produse din stoc, de o valoare totală minimă cu cea a produselor returnate, în termen de maxim 14 zile de la transmiterea solicitării. Produsele alese la schimb nu pot fi din nou returnate, cu excepția lipsei de conformitate.

#### **CONDIȚII DE ACORDARE A GARANȚIEI:**

##### **i INFORMAȚII**

Pentru orice defecțiune apărută în perioada de garanție legală, apălați la vânzător, respectiv prin magazinul de unde a fost achiziționat produsul sau direct la:  
 service@miculfermier.ro; contact@micul-fermier.ro; Tel. +40 751 098 855; +40 374 496 580.

Reparațiile / înlocuirile se efectuează cu respectarea următoarelor condiții:

- fără costuri și fără vreun inconvenient semnificativ pentru consumator, ținând seama de natura bunurilor și de scopul pentru care consumatorul a solicitat bunurile în cauză;
- consumatorul pune bunurile la dispoziția vânzătorului, iar vânzătorul preia bunurile înlocuite pe propria cheltuială;
- obligația de a repara sau înlocui bunurile include, după caz, demontarea bunurilor neconforme și instalarea bunurilor de înlocuire sau a bunurilor reparate sau suportarea costurilor aferente demontării și instalării;
- consumatorul nu este obligat să plătească pentru utilizarea normală a bunurilor înlocuite în perioada care a precedat înlocuirea acestora.

RO

#### **Reclamațiile referitoare la aspectele prevăzute mai jos, se rezolvă numai contra cost:**

- piesele și accesoriile care prezintă lovituri, zgârieturi, spărturi sau deformări din vina exclusivă a consumatorului.

#### **NU SE ACORDĂ GARANȚIE ÎN CAZUL:**

- Deteriorarea și/sau defectarea produsului ca urmare a nerespectării parțiale sau totale a instrucțiunilor.
- Modificarea stării originale a produsului în scopul depășirii performanțelor.
- Sunt excluse de la garanție defectele rezultate de uzură sau solicitarea excesivă.
- Produsele desigilate sau la care s-a intervenit în vederea reparării de către persoane neautorizate.
- Produsele care au fost utilizate pentru alte scopuri decât cele indicate în prezentul manual.

APARAT DE SPALAT SUB PRESIUNE  
ACCESORII APARAT DE SPĂLAT SUB PRESIUNE  
CERTIFICAT DE GARANTIE

10

www.detoolz.ro

**Drepturile consumatorului sunt cele prevăzute în OUG nr. 140/2021 și OG 21/1992 (republicată).**

În cadrul acestui proces, GOLDEN FISH SRL vă prelucrează datele cu caracter personal, cu respectarea legilor aplicabile privind confidențialitatea și protecția datelor - [www.micul-fermier.ro](http://www.micul-fermier.ro)

Declarație Vânzător	DA	NU
Produsul achiziționat nu prezintă neconformități evidente.....	<input type="checkbox"/>	<input type="checkbox"/>
Produsul/ambalajul nu prezintă deteriorări evidente.....	<input type="checkbox"/>	<input type="checkbox"/>
Am predat cumpărătorului documentele de însoțire.....	<input type="checkbox"/>	<input type="checkbox"/>
Semnătură Vânzător	<input style="width: 100%; height: 20px;" type="text"/>	

Declarație Cumpărător	DA	NU
Am verificat aspectul și componența produsului/accesoriilor.....	<input type="checkbox"/>	<input type="checkbox"/>
La achiziție s-a efectuat o proba de funcționare.....	<input type="checkbox"/>	<input type="checkbox"/>
Am luat la cunoștință despre condițiile de acordare a garanției.....	<input type="checkbox"/>	<input type="checkbox"/>
Semnătură Cumpărător	<input style="width: 100%; height: 20px;" type="text"/>	

**INTERVENȚII ÎN PERIOADA DE GARANȚIE:**

Nr.	Data intrării	Nr. factură	Prelungire garanție	Semnătură
1				
Constatări la recepție:				
Reparațiile efectuate:				

Nr.	Data intrării	Nr. factură	Prelungire garanție	Semnătură
2				
Constatări la recepție:				
Reparațiile efectuate:				

Nr.	Data intrării	Nr. factură	Prelungire garanție	Semnătură
3				
Constatări la recepție:				
Reparațiile efectuate:				

MANUAL DE UTILIZARE SI INTRETINERE

RO

**SC Golden Fish SRL**

---

*Linia de Centura 5, CTPark Bucharest North,  
Stefanestii de Jos, Jud Ilfov, 077175;*

*CUI: RO22908031*

*Nr. Reg. Com.: J23/2652/2016*

*Telefon: 0374 496 580*

*www.detoolz.ro*